

Mobilkran · Mobile Crane **LTM 1040-2.1**

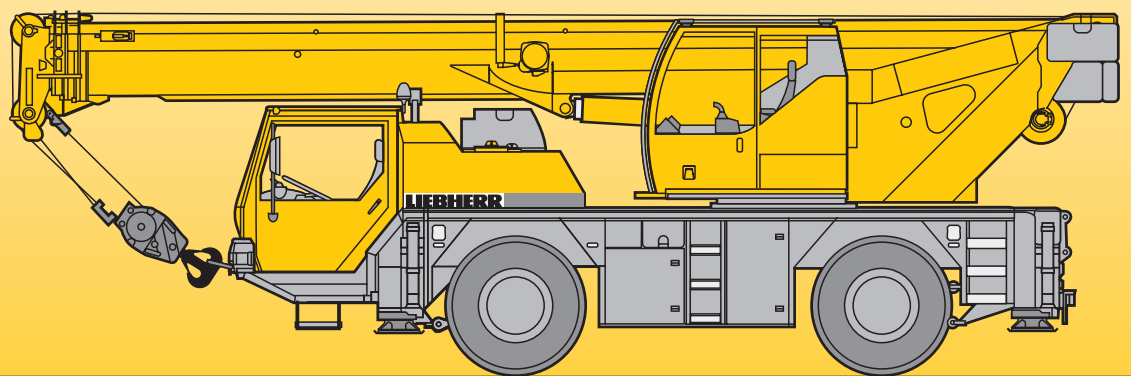
Grue mobile · Autogrù

Grúa mòvil · Мобильный кран

Technische Daten · Technical Data

Caractéristiques techniques · Dati tecnici

Datos técnicos · Технические данные



LIEBHERR

Traglasten am Teleskopausleger

Lifting capacities on telescopic boom

Forces de levage à la flèche télescopique · Portate del braccio telescopico

Tablas de carga con pluma telescópica · Грузоподъемность на телескопической стреле

10,5 - 35 m



DIN
ISO

m	m								m
	*	10,5 m	15,4 m	20,3 m	25,2 m	30,1 m	32,6 m	35 m	
2,5	40								2,5
3	35	31	19,7						3
3,5	32,5	28	20,2	17,6					3,5
4	29,2	25,5	20,6	18	15,2				4
4,5	26,2	23,4	21,2	18,3	15	10,9			4,5
5	24,3	21,5	21,7	19,3	14,4	10,7	9,1		5
6	19,9	18,5	18,7	17,7	13,3	10,2	8,8	7,4	6
7	15,7	15,3	15,5	14,6	12,3	9,5	8,5	7,1	7
8			12,9	12,3	11,4	8,9	8,1	6,8	8
9			10,6	10,6	10	8,3	7,7	6,6	9
10			9	9,1	8,8	7,8	7,2	6,3	10
11			7,7	7,8	7,7	7,3	6,9	6	11
12			6,7	6,8	6,9	6,6	6,5	5,8	12
13				6	6,1	5,9	5,9	5,5	13
14				5,3	5,4	5,4	5,3	5,2	14
15				4,7	4,8	4,9	4,8	4,7	15
16				4,3	4,3	4,4	4,4	4,3	16
17				3,8	3,9	4	4	3,9	17
18					3,5	3,6	3,6	3,6	18
19					3,2	3,3	3,3	3,3	19
20					2,9	3	3	3	20
21					2,7	2,7	2,8	2,8	21
22						2,5	2,5	2,5	22
23						2,3	2,3	2,3	23
24						2,1	2,1	2,1	24
25						1,9	1,9	1,9	25
26						1,7	1,8	1,8	26
27							1,6	1,6	27
28							1,5	1,5	28
29							1,3	1,3	29
30								1,2	30
31								1,1	31

* nach hinten / over rear / sur arrière / sul posteriore / hacia atrás / при выдвинутой назад стреле

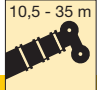

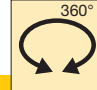
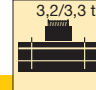


TAB 1370001 / 1370013

Traglasten am Teleskopausleger

Lifting capacities on telescopic boom

Forces de levage à la flèche télescopique · Portate del braccio telescopico

Tablas de carga con pluma telescópica · Грузоподъемность на телескопической стреле

	 10,5 - 35 m		 360°	 3,2/3,3 t	DIN ISO								
	 m	10,5 m	15,4 m	20,3 m	25,2 m	30,1 m	32,6 m	35 m	 m				
3		30,5	19,7							3			
3,5		27,6	20,2	17,6						3,5			
4		25,1	20,6	18	15,2					4			
4,5		23	21,2	18,3	15	10,9				4,5			
5		21,2	20,5	18,3	14,4	10,7	9,1			5			
6		17	15,9	14,5	13,3	10,2	8,8	7,4		6			
7		12,9	12,8	11,8	11,1	9,5	8,5	7,1		7			
8			10,5	9,9	9,4	8,8	8,1	6,8		8			
9			8,6	8,5	8	7,6	7,5	6,6		9			
10			7,2	7,3	7	6,7	6,5	6,3		10			
11			6,1	6,3	6,1	5,9	5,8	5,6		11			
12			5,3	5,4	5,4	5,2	5,1	5		12			
13				4,7	4,8	4,6	4,5	4,4		13			
14				4,2	4,2	4,1	4	3,9		14			
15				3,7	3,7	3,7	3,6	3,5		15			
16				3,2	3,3	3,3	3,3	3,2		16			
17				2,9	3	3	2,9	2,9		17			
18					2,6	2,7	2,7	2,6		18			
19					2,3	2,4	2,4	2,3		19			
20					2,1	2,1	2,2	2,1		20			
21					1,9	1,9	1,9	1,9		21			
22						1,7	1,7	1,7		22			
23						1,5	1,5	1,6		23			
24						1,4	1,4	1,4		24			
25						1,2	1,2	1,2		25			
26						1,1	1,1	1,1		26			
27							1	1		27			
28							0,8	0,9		28			
29							0,7	0,7		29			
30								0,7		30			
31								0,6		31			

TAB 1370009

Traglasten am Teleskopausleger

Lifting capacities on telescopic boom



Forces de levage à la flèche télescopique · Portate del braccio telescopico

Tablas de carga con pluma telescópica · Грузоподъемность на телескопической стреле

10,5 - 35 m



**DIN
ISO**

 m	10,5 m	15,4 m	20,3 m	25,2 m	30,1 m	32,6 m	35 m	 m
3	30,5	19,7						3
3,5	27,4	20,2	17,6					3,5
4	24,9	20,6	18	15,2				4
4,5	22,8	21,1	18,3	15	10,9			4,5
5	20,2	18,1	16,2	14,4	10,7	9,1		5
6	15,2	14	12,8	11,8	10,2	8,8	7,4	6
7	11,3	11,3	10,4	9,7	9,1	8,5	7,1	7
8		9,3	8,7	8,2	7,7	7,5	6,8	8
9		7,5	7,4	7	6,6	6,4	6,2	9
10		6,3	6,3	6	5,7	5,6	5,4	10
11		5,3	5,4	5,2	4,9	4,8	4,7	11
12		4,5	4,6	4,5	4,3	4,2	4,1	12
13			4	4	3,8	3,7	3,7	13
14			3,5	3,5	3,4	3,3	3,2	14
15			3	3,1	3	2,9	2,9	15
16			2,6	2,7	2,7	2,6	2,6	16
17			2,3	2,4	2,4	2,3	2,3	17
18				2,1	2,1	2,1	2	18
19				1,8	1,9	1,9	1,8	19
20				1,6	1,7	1,7	1,6	20
21				1,4	1,5	1,5	1,4	21
22					1,3	1,3	1,3	22
23					1,1	1,1	1,1	23
24					1	1	1	24
25					0,8	0,9	0,9	25
26					0,7	0,7	0,7	26
27						0,6	0,6	27

TAB 1370016

Traglasten am Teleskopausleger

Lifting capacities on telescopic boom

Forces de levage à la flèche télescopique · Portate del braccio telescopico

Tablas de carga con pluma telescópica · Грузоподъемность на телескопической стреле

		10,5 - 15,4 m		14.00 R 25		0°		6,5 t		DIN ISO	
		10,5 m				15,4 m					
m											
3		12,1				12,4					
3,5		10,8				11					
4		9,6				9,8					
4,5		8,6				8,8					
5		7,8				8					
6		6,4				6,7					
7		5,4				5,6					
8						4,8					
9						4,1					
10						3,5					
11						2,9					
12						2,5					

0° = nach hinten · over rear · en arrière · sul posteriore · hacia atrás · при выдвинутой назад стреле

Bereifung / Tyres / Pneumatiques / Pneumatici / Cubiertas / Шины 14.00 R 25

Max. Fahrgeschwindigkeit für das Verfahren von Lasten in Längsrichtung zum Kran: 1 km/h (siehe Bedienungsanleitung).

Max. speed for travel with suspended load in longitudinal direction of crane: 1 km/h (see operating instructions).

Vitesse de déplacement maxi. pour la translation avec charge en sens longitudinal par rapport à la grue: 1 km/h (voir manuel d'instructions).

Massima velocità di trasferimento, con carico, in asse longitudinale: 1 km/h (vedi manuale).

Velocidad máxima de traslación con carga suspendida en la dirección longitudinal de la grua: 1 km/h (ver instrucciones de operación).

Максимальная скорость движения крана под нагрузкой при движении вдоль оси - 1 км/ч (см. инструкцию по эксплуатации).

TAB 1370129

		10,5 - 15,4 m		14.00 R 25		0°		1,5 t		DIN ISO	
		10,5 m				15,4 m					
m											
3		11,1				10,7					
3,5		9,7				9,1					
4		8,7				7,9					
4,5		7,5				6,9					
5		6,4				6,1					
6		4,7				4,8					
7		3,6				3,9					
8						3,1					
9						2,5					
10						2,1					
11						1,7					
12						1,4					

0° = nach hinten · over rear · en arrière · sul posteriore · hacia atrás · при выдвинутой назад стреле

Bereifung / Tyres / Pneumatiques / Pneumatici / Cubiertas / Шины 14.00 R 25

Max. Fahrgeschwindigkeit für das Verfahren von Lasten in Längsrichtung zum Kran: 1 km/h (siehe Bedienungsanleitung).

Max. speed for travel with suspended load in longitudinal direction of crane: 1 km/h (see operating instructions).

Vitesse de déplacement maxi. pour la translation avec charge en sens longitudinal par rapport à la grue: 1 km/h (voir manuel d'instructions).

Massima velocità di trasferimento, con carico, in asse longitudinale: 1 km/h (vedi manuale).

Velocidad máxima de traslación con carga suspendida en la dirección longitudinal de la grua: 1 km/h (ver instrucciones de operación).

Максимальная скорость движения крана под нагрузкой при движении вдоль оси - 1 км/ч (см. инструкцию по эксплуатации).

TAB 1370136

Traglasten am Teleskopausleger Lifting capacities on telescopic boom

Forces de levage à la flèche télescopique · Portate del braccio telescopico

Tablas de carga con pluma telescópica · Грузоподъемность на телескопической стреле

10,5 - 15,4 m		16.00 R 25	0°	6,5 t	DIN ISO
m		10,5 m	15,4 m		m
3		15,8		15,6	3
3,5		14		13,5	3,5
4		12,6		11,8	4
4,5		11,1		10,4	4,5
5		9,5		9,3	5
6		7,3		7,5	6
7		5,7		6	7
8				4,9	8
9				4,1	9
10				3,5	10
11				2,9	11
12				2,5	12

0° = nach hinten · over rear · en arrière · sul posteriore · hacia atrás · при выдвинутой назад стреле

Bereifung / Tyres / Pneumatiques / Pneumatici / Cubiertas / Шины 16.00 R 25

Max. Fahrgeschwindigkeit für das Verfahren von Lasten in Längsrichtung zum Kran: 1 km/h (siehe Bedienungsanleitung).

Max. speed for travel with suspended load in longitudinal direction of crane: 1 km/h (see operating instructions).

Vitesse de déplacement maxi. pour la translation avec charge en sens longitudinal par rapport à la grue: 1 km/h (voir manuel d'instructions).

Massima velocità di trasferimento, con carico, in asse longitudinale: 1 km/h (vedi manuale).

Velocidad máxima de traslación con carga suspendida en la dirección longitudinal de la grua: 1 km/h (ver instrucciones de operación).

Максимальная скорость движения крана под нагрузкой при движении вдоль оси - 1 км/ч (см. инструкцию по эксплуатации).

TAB 1370153

10,5 - 15,4 m		16.00 R 25	0°	1,5 t	DIN ISO
m		10,5 m	15,4 m		m
3		12,2		10,7	3
3,5		10,3		9,1	3,5
4		8,8		7,9	4
4,5		7,5		6,9	4,5
5		6,4		6,1	5
6		4,7		4,8	6
7		3,6		3,9	7
8				3,1	8
9				2,5	9
10				2,1	10
11				1,7	11
12				1,4	12

0° = nach hinten · over rear · en arrière · sul posteriore · hacia atrás · при выдвинутой назад стреле

Bereifung / Tyres / Pneumatiques / Pneumatici / Cubiertas / Шины 16.00 R 25

Max. Fahrgeschwindigkeit für das Verfahren von Lasten in Längsrichtung zum Kran: 1 km/h (siehe Bedienungsanleitung).

Max. speed for travel with suspended load in longitudinal direction of crane: 1 km/h (see operating instructions).

Vitesse de déplacement maxi. pour la translation avec charge en sens longitudinal par rapport à la grue: 1 km/h (voir manuel d'instructions).

Massima velocità di trasferimento, con carico, in asse longitudinale: 1 km/h (vedi manuale).

Velocidad máxima de traslación con carga suspendida en la dirección longitudinal de la grua: 1 km/h (ver instrucciones de operación).

Максимальная скорость движения крана под нагрузкой при движении вдоль оси - 1 км/ч (см. инструкцию по эксплуатации).

TAB 1370160

Traglasten am Teleskopausleger
Lifting capacities on telescopic boom
Forces de levage à la flèche télescopique · Portate del braccio telescopico
Tablas de carga con pluma telescópica · Грузоподъемность на телескопической стреле

10,5 - 15,4 m		360°		3,2/3,3 t		DIN ISO	
10,5 m		15,4 m					
m							m
3	8,5						3
3,5	6,8						3,5
4	5,6						4
4,5	4,7						4,5
5	3,9				4,3		5
6	2,8				3,2		6
7	2,0				2,3		7
8					1,7		8
9					1,3		9

Bereifung / Tyres / Pneumatiques / Pneumatici / Cubiertas / Шины 14.00 R 25 / 16.00 R 25

Max. Fahrgeschwindigkeit für das Verfahren von Lasten in Längsrichtung zum Kran: 1 km/h (siehe Bedienungsanleitung).

Max. speed for travel with suspended load in longitudinal direction of crane: 1 km/h (see operating instructions).

Vitesse de déplacement maxi. pour la translation avec charge en sens longitudinal par rapport à la grue: 1 km/h (voir manuel d'instructions).

Massima velocità di trasferimento, con carico, in asse longitudinale: 1 km/h (vedi manuale).

Velocidad máxima de traslación con carga suspendida en la dirección longitudinal de la grua: 1 km/h (ver instrucciones de operación).

Максимальная скорость движения крана под нагрузкой при движении вдоль оси - 1 км/ч (см. инструкцию по эксплуатации).

TAB 1370149 / 1370173

10,5 - 15,4 m		360°		1,5 t		DIN ISO	
10,5 m		15,4 m					
m							m
3	6,9				7,3		3
3,5	5,5				5,9		3,5
4	4,5				4,8		4
4,5	3,7				4,0		4,5
5	3,0				3,3		5
6	2,0				2,4		6
7	1,4				1,7		7

Bereifung / Tyres / Pneumatiques / Pneumatici / Cubiertas / Шины 14.00 R 25 / 16.00 R 25

Max. Fahrgeschwindigkeit für das Verfahren von Lasten in Längsrichtung zum Kran: 1 km/h (siehe Bedienungsanleitung).

Max. speed for travel with suspended load in longitudinal direction of crane: 1 km/h (see operating instructions).

Vitesse de déplacement maxi. pour la translation avec charge en sens longitudinal par rapport à la grue: 1 km/h (voir manuel d'instructions).

Massima velocità di trasferimento, con carico, in asse longitudinale: 1 km/h (vedi manuale).

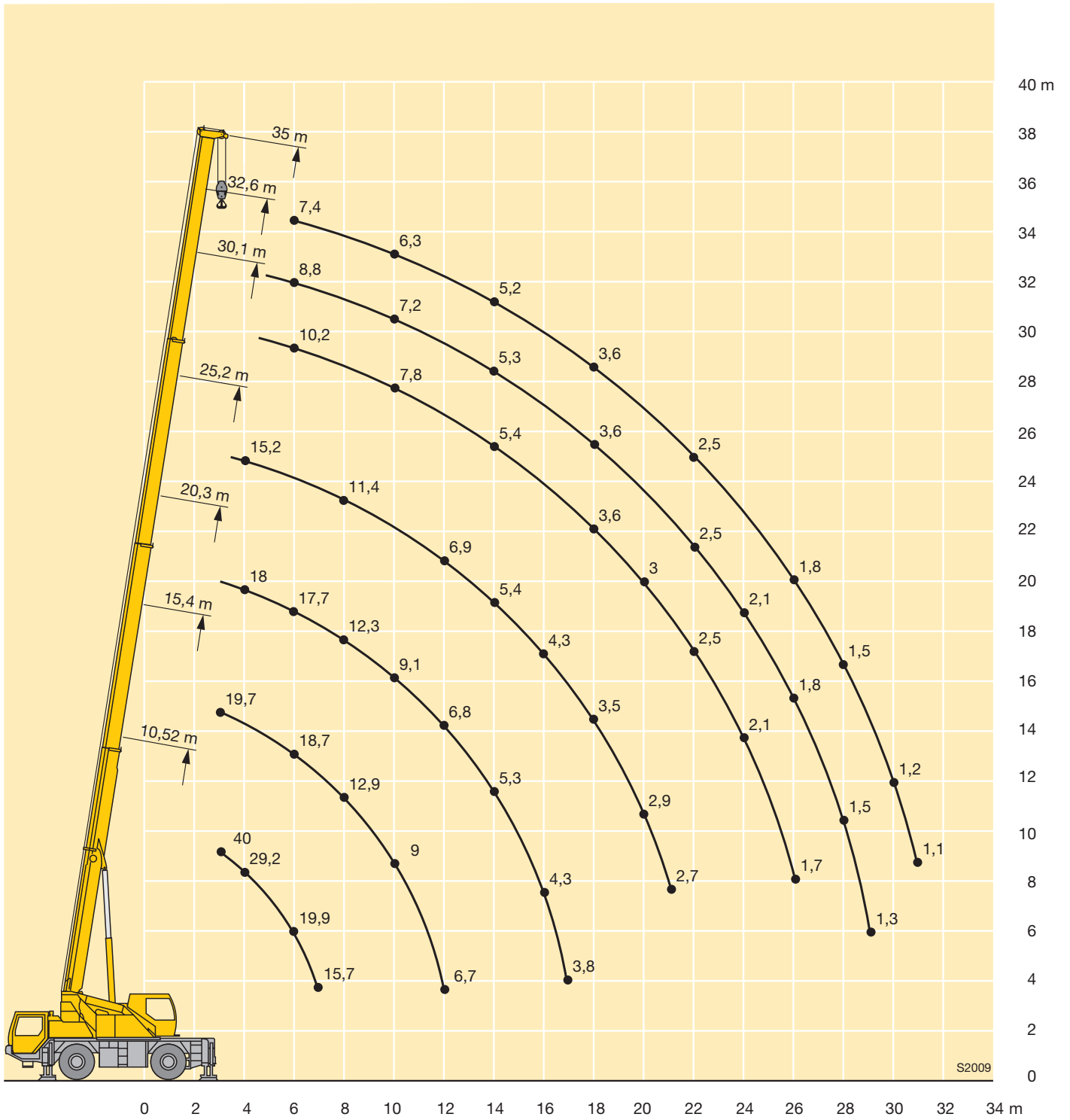
Velocidad máxima de traslación con carga suspendida en la dirección longitudinal de la grua: 1 km/h (ver instrucciones de operación).

Максимальная скорость движения крана под нагрузкой при движении вдоль оси - 1 км/ч (см. инструкцию по эксплуатации).

TAB 1370152 / 1370176

Hubhöhen
Lifting heights

Hauteurs de levage · Altezze di sollevamento
Alturas de elevación · Высота подъема



Traglasten an der Klappspitze Lifting capacities on the folding jib

Forces de levage à la fléchette pliante · Portate del falcone ribaltabile

Tablas de carga con plumin lateral · Грузоподъемность на откидном удлинителе



m	10,5 m				25,2 m				30,1 m				32,6 m				35 m				m
	9,5 m				9,5 m				9,5 m				9,5 m				9,5 m				
	0°	20°	40°	60°	0°	20°	40°	60°	0°	20°	40°	60°	0°	20°	40°	60°	0°	20°	40°	60°	
3	6																				3
3,5	6																				3,5
4	6	4																			4
4,5	6	4			6																4,5
5	5,7	3,9			6																5
6	5,2	3,6			6				5,1												6
7	4,8	3,3	2,9		5,8				5				4,5								7
8	4,3	3	2,7		5,5	4			4,8				4,4				3,9				8
9	4	2,7	2,6	2,3	5,1	3,8			4,6	3,6			4,2				3,8				9
10	3,6	2,6	2,5	2,3	4,8	3,7	2,9		4,3	3,4			4,1	3,3			3,7				10
11	3,3	2,4	2,3	2,3	4,5	3,5	2,8		4,1	3,3			3,9	3,2			3,6	2,9			11
12	3	2,3	2,2	2,2	4,3	3,3	2,7	2,3	3,9	3,1	2,6		3,7	2,9			3,5	2,7			12
13	2,8	2,2	2,2	2,2	4	3,2	2,7	2,3	3,8	2,9	2,5	2,3	3,5	2,8	2,4		3,3	2,6			13
14	2,6	2,1	2,1	2,2	3,8	3	2,6	2,3	3,6	2,7	2,4	2,3	3,4	2,7	2,3	2,2	3,2	2,5	2,3		14
15	2,5	2	2,1		3,7	2,8	2,5	2,3	3,4	2,6	2,4	2,2	3,3	2,6	2,3	2,1	3,1	2,5	2,2	2,1	15
16	2,3	2	2,1		3,5	2,7	2,5	2,3	3,2	2,6	2,3	2,2	3,1	2,5	2,2	2,1	2,9	2,4	2,1	2	16
17					3,3	2,6	2,4	2,3	3,1	2,5	2,2	2,1	3	2,4	2,2	2,1	2,8	2,3	2,1	2	17
18					3,1	2,5	2,3	2,2	2,9	2,4	2,2	2,1	2,9	2,4	2,1	2	2,6	2,2	2	1,9	18
19					3	2,4	2,3	2,2	2,8	2,3	2,1	2,1	2,7	2,3	2,1	2	2,5	2,2	2	1,9	19
20					2,8	2,4	2,2		2,6	2,3	2,1	2	2,6	2,2	2	2	2,4	2,1	1,9	1,9	20
21					2,6	2,3	2,2		2,5	2,2	2,1	2	2,5	2,2	2	1,9	2,3	2,1	1,9	1,9	21
22					2,5	2,2	2,2		2,4	2,1	2		2,3	2,1	1,9	1,9	2,3	2	1,9	1,8	22
23					2,4	2,2	2,1		2,4	2,1	2		2,3	2	1,9		2,2	2	1,8	1,8	23
24					2,2	2,1	2,1		2,2	2	1,9		2,1	2	1,9		2	1,9	1,8		24
25					2	2,1	2,1		2	2	1,9		1,9	1,9	1,8		1,9	1,9	1,8		25
26					1,9	2			1,8	1,9	1,9		1,8	1,9	1,8		1,7	1,8	1,7		26
27					1,7	1,8			1,7	1,8	1,9		1,6	1,8	1,8		1,6	1,8	1,7		27
28					1,6	1,7			1,5	1,6	1,7		1,5	1,6	1,7		1,4	1,6	1,7		28
29					1,5	1,5			1,4	1,5	1,6		1,3	1,5	1,6		1,3	1,5	1,6		29
30					1,3	1,4			1,3	1,4			1,2	1,4	1,4		1,2	1,4	1,4		30
31					1,2				1,1	1,2			1,1	1,2	1,3		1,1	1,2	1,3		31
32									1	1,1			1	1,1			1	1,1	1,2		32
33									0,9	1			0,9	1			0,9	1	1,1		33
34									0,8	0,9			0,8	0,9			0,8	0,9			34
35									0,8				0,7	0,8			0,7	0,8			35
36									0,7				0,6	0,7			0,6	0,7			36
37													0,6				0,5	0,6			37
38																	0,5	0,5			38
39																	0,4	0,5			39

TAB 1370033 / 1370041 / 1370049 / 1370057

Traglasten an der Klappspitze Lifting capacities on the folding jib

Forces de levage à la fléchette pliante · Portate del falcone ribaltabile

Tablas de carga con plumin lateral · Грузоподъемность на откидном удлинителе

10,5 - 35 m

9,5 m

360°

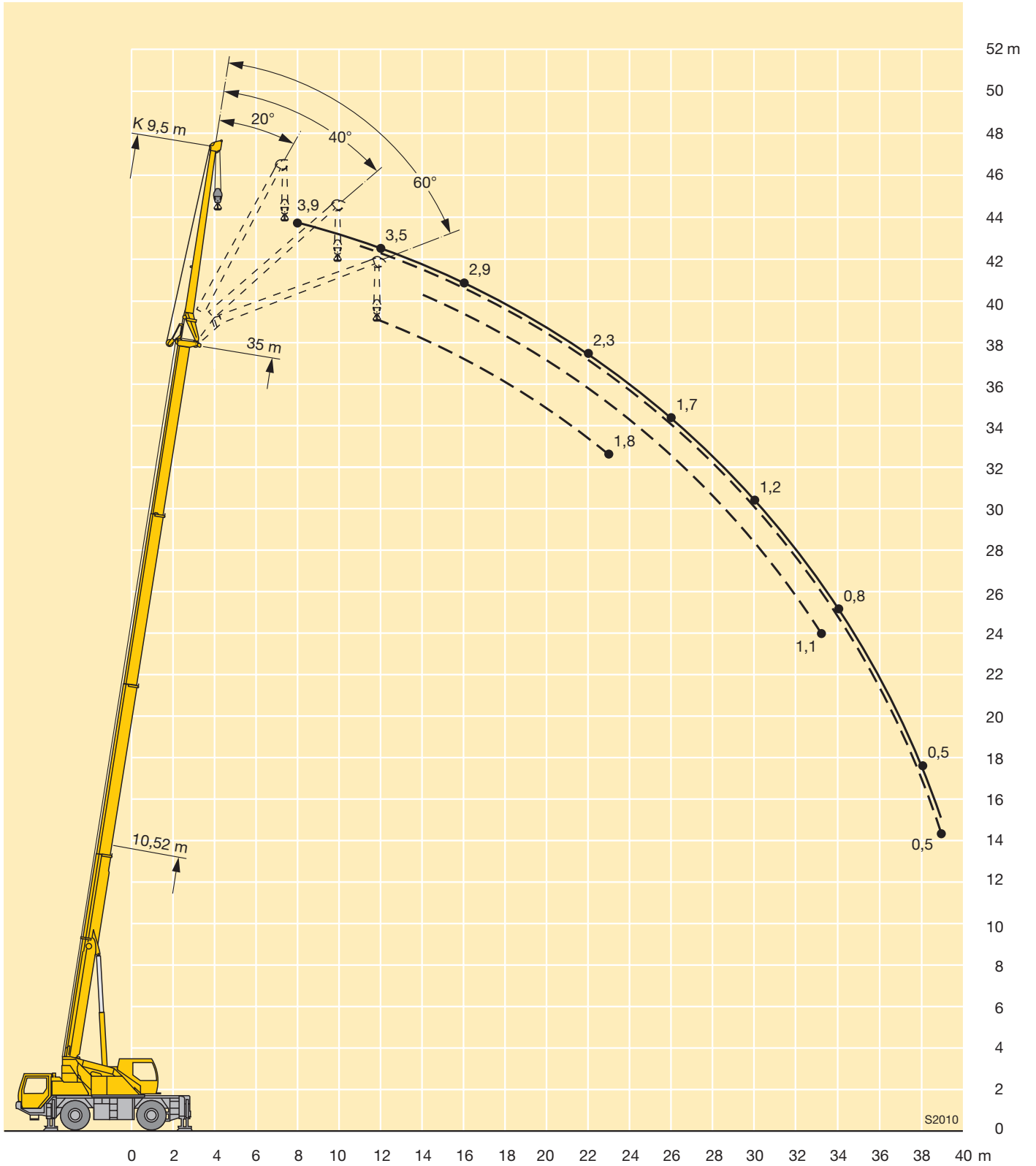
1,5 t

DIN
ISO

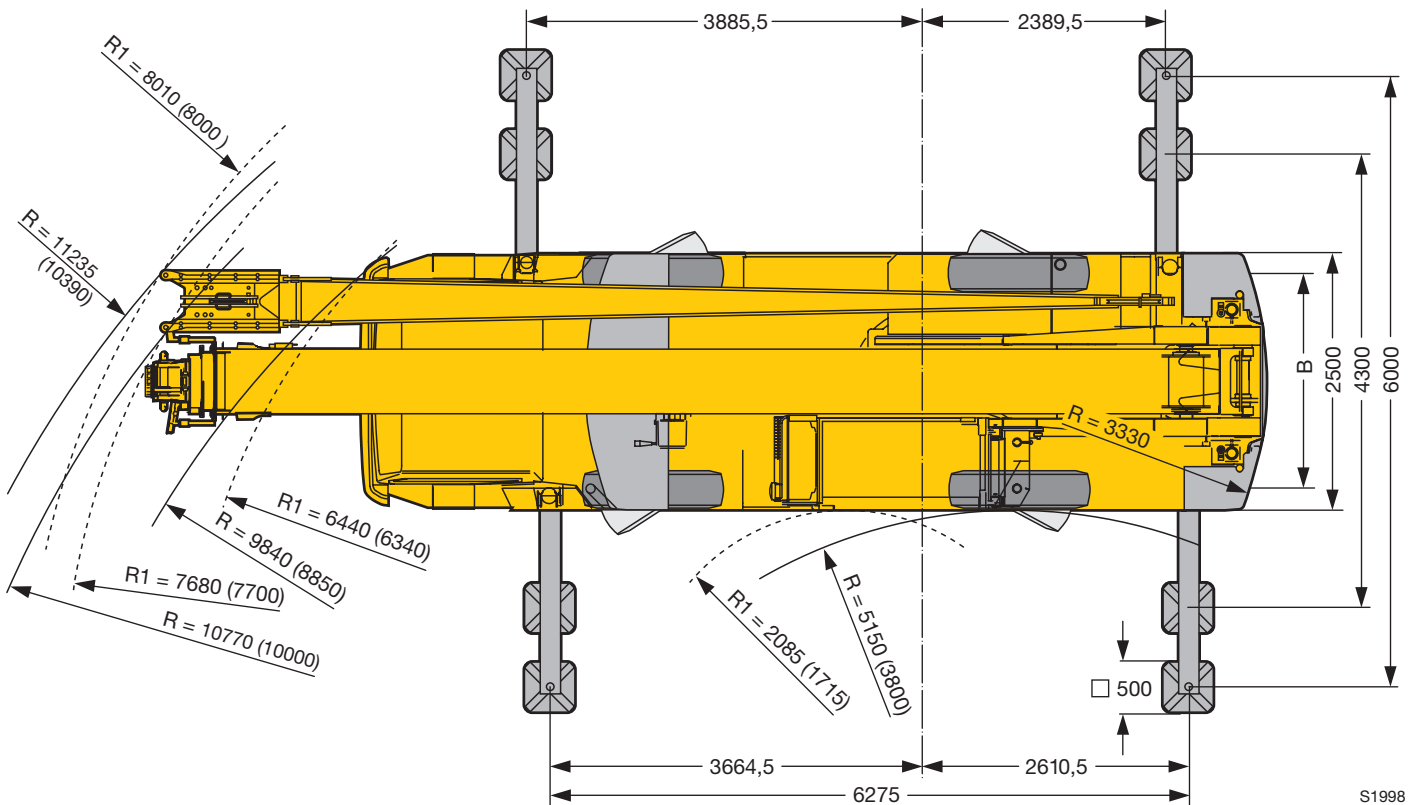
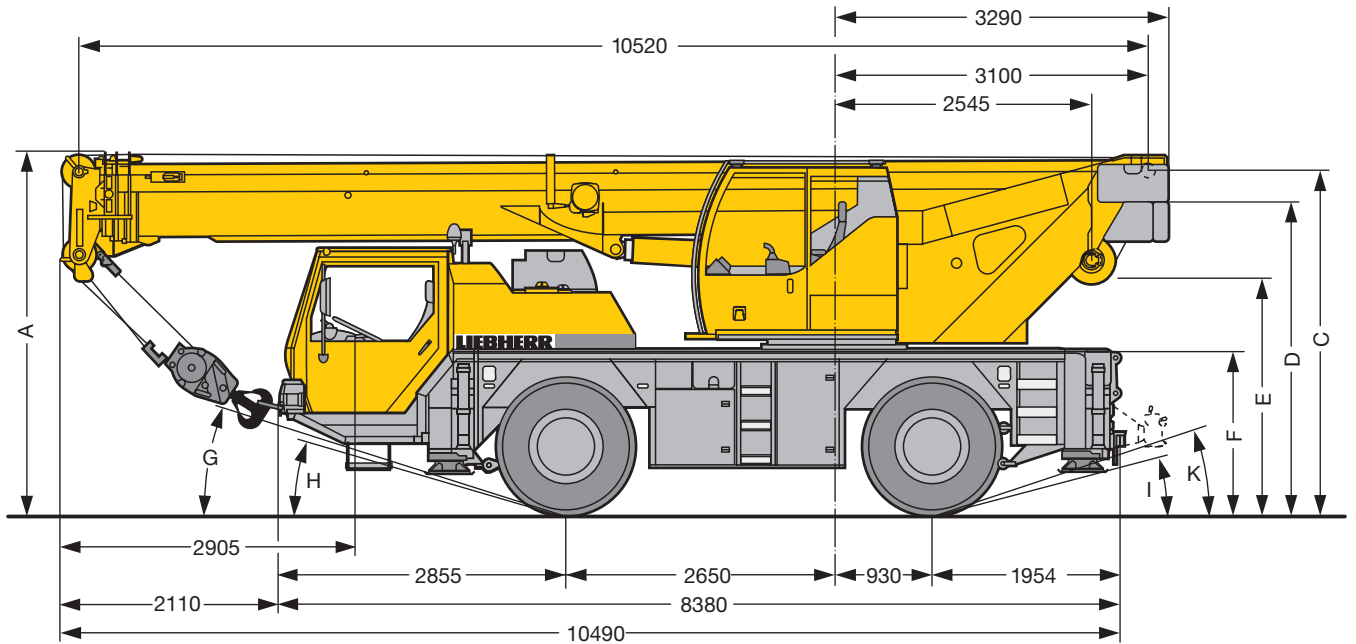
m	10,5 m				25,2 m				30,1 m				32,6 m				35 m				m
	9,5 m				9,5 m				9,5 m				9,5 m				9,5 m				
	0°	20°	40°	60°	0°	20°	40°	60°	0°	20°	40°	60°	0°	20°	40°	60°	0°	20°	40°	60°	
3	6																				3
3,5	6																				3,5
4	6	4																			4
4,5	6	4			6																4,5
5	5,7	3,9			6																5
6	5,2	3,6			6				5,1												6
7	4,8	3,3	2,9		5,8				5				4,5								7
8	4,3	3	2,7		5,5	4			4,8				4,4				3,9				8
9	4	2,7	2,6	2,3	5,1	3,8			4,6	3,6			4,2				3,8				9
10	3,6	2,6	2,5	2,3	4,8	3,7	2,9		4,3	3,4			4,1	3,3			3,7				10
11	3,3	2,4	2,3	2,3	4,5	3,5	2,8		4,1	3,3			3,9	3,2			3,6	2,9			11
12	3	2,3	2,2	2,2	4,3	3,3	2,7	2,3	3,9	3,1	2,6		3,7	2,9			3,5	2,7			12
13	2,8	2,2	2,2	2,2	3,9	3,2	2,7	2,3	3,6	2,9	2,5	2,3	3,5	2,8	2,4		3,3	2,6			13
14	2,6	2,1	2,1	2,2	3,5	3	2,6	2,3	3,2	2,7	2,4	2,3	3,1	2,7	2,3	2,2	3	2,5	2,3		14
15	2,5	2	2,1		3,1	2,8	2,5	2,3	2,9	2,6	2,4	2,2	2,8	2,6	2,3	2,1	2,6	2,5	2,2	2,1	15
16	2,3	2	2,1		2,8	2,7	2,5	2,3	2,6	2,6	2,3	2,2	2,5	2,5	2,2	2,1	2,4	2,4	2,1	2	16
17					2,5	2,6	2,4	2,3	2,3	2,5	2,2	2,1	2,2	2,4	2,2	2,1	2,1	2,3	2,1	2	17
18					2,2	2,5	2,3	2,2	2	2,3	2,2	2,1	1,9	2,3	2,1	2	1,9	2,2	2	1,9	18
19					2	2,3	2,3	2,2	1,8	2,1	2,1	2,1	1,7	2,1	2,1	2	1,7	2	2	1,9	19
20					1,8	2	2,2		1,6	1,9	2,1	2	1,5	1,8	2	2	1,5	1,8	1,9	1,9	20
21					1,6	1,8	2		1,4	1,7	1,9	2	1,4	1,6	1,8	1,9	1,3	1,6	1,8	1,9	21
22					1,5	1,6	1,8		1,3	1,5	1,7		1,2	1,5	1,7	1,8	1,1	1,4	1,6	1,7	22
23					1,3	1,5	1,6		1,1	1,3	1,5		1,1	1,3	1,5		1	1,3	1,4	1,5	23
24					1,1	1,3	1,4		1	1,2	1,4		0,9	1,2	1,3		0,9	1,1	1,3		24
25					1	1,1	1,2		0,9	1,1	1,2		0,8	1	1,2		0,7	1	1,1		25
26					0,9	1			0,8	0,9	1,1		0,7	0,9	1		0,6	0,8	1		26
27					0,8	0,9			0,7	0,8	0,9		0,6	0,8	0,9		0,5	0,7	0,9		27
28					0,7	0,7			0,6	0,7	0,8		0,5	0,7	0,8		0,4	0,6	0,7		28
29					0,6	0,6			0,5	0,6	0,7			0,6	0,7			0,5	0,6		29
30					0,5	0,5			0,4	0,5				0,5	0,6			0,4	0,5		30
31					0,4				0,4					0,4	0,5			0,4			31

TAB 1370040 / 1370048 / 1370056 / 1370064

Hubhöhen
Lifting heights
 Hauteurs de levage · Altezze di sollevamento
 Alturas de elevación · Высота подъема




Maße
Dimensions
Encombremet · Dimensioni
Dimensiones · Габариты крана



S1998

R₁ = Allradlenkung · All-wheel steering · Direction toutes roues · Tutti gli assi sterzanti · Dirección en todos los ejes · Поворот всеми колесами

	Maße · Dimensions · Encombremet · Dimensioni · Dimensiones · Размеры mm										
	A	A 100 mm*	B	C	D	E	F	G	H	I	K
14.00 R 25	3550	3450	2094	3369	3079	2304	1598	18°	17°	15°	19°
16.00 R 25	3600	3500	2054	3419	3129	2354	1648	20°	19°	17°	21°

* abgesenkt · lowered · abaissé · abbassato · suspensión abajo · шасси осажено

Gewichte
Weights
Poids · Pesi
Pesos · Нагрузки



Achse · Axle Essieu · Asse Eje · Мосты	1	2	Gesamtgewicht · Total weight t Poids total · Peso totale t Peso total · Общий вес, т
t	12	12	24 ¹⁾

¹⁾ mit 1,5 t Ballast · with 1.5 t counterweight · avec contrepoids 1,5 t · con contrappeso di 1,5 t · con 1,5 t de contrapeso · с противовесом 1,5 т



Traglast · Load · Forces de levage t Portata · Capacidad de carga t Грузоподъемность, т	Rollen · No. of sheaves Poulies · Pulegge Ролеа · Канатных блоков	Stränge · No. of lines Brins · Tratti portanti Реєв'юс · Запасовка	Gewicht · Weight kg Poids · Peso kg Peso · Собст. вес, кг
35	5	10	265
22,4	3	7	165
10	1	3	145
3,3	–	1	75

Geschwindigkeiten
Working speeds
Vitesses · Velocità
Velocidades · Скорости



	1	2	3	4	5	6	R 1	R 2	1	2	3	4	5	6	R 1	R 2
 km/h	9,5	14,5	23	36	56	75	9,5	23	10,5	16	25,5	39	61	80	10,5	25,5
 %	> 60 %								60 %							
 R	14.00 R 25								16.00 R 25							



Antriebe · Drive Mécánismes · Meccanismi Accionamiento · Приводы	stufenlos · infinitely variable en continu · continuo regulable sin escalonamiento · бесступенчато	Seil Ø / Seillänge · Rope diameter / length Diamètre / Longueur du câble · Diametro / lunghezza fune Diámetro / longitud cable · Диаметр / длина троса	Max. Seilzug · Max. single line pull Effort au brin maxi · Mass. tiro diretto fune Tiro máx. en cable · Макс. тяговое усилие
 m/min	0 - 120 m/min für einfachen Strang · single line m/min au brin simple · per tiro diretto · a tiro directo м/мин при однократной запасовке	13 mm / 150 m	33 kN
 360°	0 - 2,5 min ⁻¹ об/мин		
 s	ca. 45 s bis 81° Auslegerstellung · approx. 45 seconds to reach 81° boom angle env. 45 s jusqu'à 81° · circa 45 s ad un'angolazioni del braccio di 81° aprox. 45 segundos hasta 81° de inclinación de pluma · ок. 45 сек. – время выставления стрелы до 81°		
 s	ca. 65 s für Auslegerlänge 10,52 m – 35 m · approx. 65 seconds for boom extension from 10.52 – 35 m env. 65 s pour passer de 10,52 m – 35 m · circa 65 s per passare dalla lunghezza del braccio di 10,52 m a 35 m aprox. 65 segundos para telescopar la pluma de 10,52 m – 35 m · ок. 65 сек. до выставления от 10,52 м до 35 м		

Kranfahrgestell

Rahmen	Eigengefertigte, verwindungssteife Kastenkonstruktion aus hochfestem Feinkorn-Baustahl.
Abstützungen	4-Punkt-Abstützung, horizontal und vertikal vollhydraulisch ausziehbar.
Motor	6-Zylinder-Diesel, Fabrikat Mercedes-Benz, Typ OM 906 LA, wassergekühlt, Leistung 205 kW (278 PS) bei 2200 min ⁻¹ , max. Drehmoment 1100 Nm bei 1200 – 1600 min ⁻¹ . Abgasemissionen entsprechend Richtlinien 97/68/EG Stufe 3 und EPA/CARB Tier 3, Kraftstoffbehälter: 300 l.
Getriebe	ZF-Lastschalt-Wendegetriebe mit Drehmomentwandler, Lock-up-Kupplung; integriertes Verteilergetriebe; 6 Vorwärts- und 2 Rückwärtsgänge.
Achsen	Vorne: Planetenachse mit Differentialsperre, lenkbar. Hinten: Planetenachse mit Differentialsperre, lenkbar.
Federung	Hydropneumatische Achsfederung, hydraulisch blockierbar.
Bereifung	4fach. Reifengröße: 14.00 R 25.
Lenkung	Mechanische Lenkung der Vorderachse, hydraulisch unterstützt, Reservelenkpumpe, Lenkung der Hinterachse hydraulisch zuschaltbar. Hydrostatische Lenkung beider Achsen aus der Krankabine. Lenkung entsprechend EG-Richtlinie 70/311/EWG.
Bremsen	Betriebsbremse: Allrad-Servo-Druckluftbremse, 2-Kreisanlage. Handbremse: Federspeicher auf die Räder beider Achsen wirkend. Bremsen entsprechend EG-Richtlinie 71/320/EWG.
Fahrerhaus	2-Mann-Fahrerhaus in Stahlblechausführung, tauchgrundiert und pulverbeschichtet, mit Kontroll- und Bedienungselementen für den Fahrbetrieb.
Elektr. Anlage	Steuerung der elektrischen und elektronischen Komponenten mit modernster Datenbus-Technik, 24 Volt Gleichstrom, 2 Batterien, Beleuchtung nach StVZO.

Kranoberwagen

Rahmen	Eigengefertigte, verwindungssteife Schweißkonstruktion aus hochfestem Feinkorn-Baustahl. 1-reihige Kugeldrehverbindung zwischen Kranoberwagen und Kranfahrgestell, um 360° unbegrenzt schwenkbar.
Hydrauliksystem	1 Axialkolben-Verstellpumpe und 1 Zweifach-Zahnradpumpe im Kranfahrgestell – angetrieben vom Fahrmotor, offene Hydraulik-Kreisläufe mit „load sensing“, 4 Arbeitsbewegungen gleichzeitig fahrbar.
Steuerung	Durch selbstzentrierende 4fach-Handsteuerhebel in der Krankabine und über Verstellen der Dieselmotor-Drehzahl, hydraulische Vorsteuerung und stufenlose Regulierung aller Kranbewegungen.
Hubwerk	Axialkolben-Konstantmotor, Hubtrommel mit eingebautem Planetengetriebe und federbelasteter Haltebremse, Antrieb im offenen Ölkreislauf.
Wippwerk	1 Differentialzylinder mit vorgesteuertem Bremsventil.
Drehwerk	Hydromotor, Planetengetriebe mit federbelasteter Haltebremse, Antrieb im offenen Ölkreislauf, Drehgeschwindigkeit stufenlos regelbar.
Krankabine	In verzinkter Stahlblechausführung, pulverbeschichtet, mit Sicherheitsverglasung und Kontroll- und Bedienungselementen für den Kran- und Fahrbetrieb.
Sicherheitseinrichtungen	LICCON-Überlastanlage, Hubendbegrenzung, Sicherheitsventile gegen Rohr- und Schlauchbrüche.
Teleskopausleger	1 Anlenkstück und 3 Teleskopteile, hydraulisch unter Last teleskopierbar. Auslegerlänge: 10,52 m – 35 m.
Ballast	1,5 t Grundballast, fest montiert an der Drehbühne.

Zusatzrüstung

Klappspitze	Einfach-Klappspitze 9,5 m lang, unter 0°, 20°, 40° oder 60° montierbar.
Bereifung	4fach. Reifengröße: 16.00 R 25.
Ballastvorrichtung	Hydraulikzylinder an der Drehbühne.
Zusatzballast	5 t für einen Gesamtballast von 6,5 t.

Weitere Zusatzrüstung auf Anfrage.

Crane carrier

Frame	Liebherr designed and manufactured, box type, torsion resistant, all-welded construction made of high-tensile structural steel.
Outriggers	4-point support: all-hydraulic vertical and horizontal operation.
Engine	Diesel, 6 cylinder, watercooled, make Mercedes-Benz, type OM 906 LA, output 205 kW (278 HP) at 2200 min ⁻¹ , max. torque 1100 Nm at 1200 – 1600 min ⁻¹ . Exhaust emissions acc. to 97/68/EG stage 3 and EPA/CARB Tier 3. Fuel tank capacity: 300 litres.
Gearbox	ZF power-shift gear with torque converter, lock-up, transfer case; 6 forward and 2 reverse speeds.
Axles	Front: planetary axle with differential lock, steerable. Rear: planetary axle with differential lock, steerable.
Suspension	Hydropneumatic suspension, lockable hydraulically.
Tyres	4 tyres. Tyre size: 14.00 R 25.
Steering	Front axle mechanically steered, with hydraulic power assistance and stand-by steering pump. Rear axle hydraulically steered. Both axles steered hydrostatically from crane cab. Steering acc. to EC directive 70/311/EEC.
Brakes	Service brake: 2-circuit air booster brake acting on all wheels. Hand brake: spring loaded, acting on all wheels. Brakes acc. to EC directive 71/320/EEC.
Driver's cab	Two-men driving cab, steel sheet design, with dipping varnish and powder coating. With controls and instruments for driving.
Electrical system	Control of the electrical and electronical components by modern data bus technique. 24 Volt DC, 2 batteries, lighting according to traffic regulations.

Crane superstructure

Frame	Liebherr-made, torsion-resistant, welded construction made of high-tensile structural steel. Connection to truck chassis by single-row ball slewing ring, designed for 360° continuous rotation.
Hydraulic system	1 axial piston variable displacement pump and 1 double gear pump in crane carrier driven by Diesel engine, open hydraulic circuits with "load sensing", operation of 4 movements simultaneously.
Crane control	By 2 control levers (joy stick type) and by speed variation of Diesel engine, hydraulic pilot control with stepless control of all crane motions.
Hoist gear	Axial piston fixed displacement motor, hoist drum with integrated planetary gear and spring loaded static brake, actuation by open oil circuit.
Luffing gear	1 differential hydraulic ram with pilot locking valve.
Slewing gear	Hydraulic motor, planetary gear with spring loaded static brake, actuation by open oil circuit. Continuous control of slewing speed.
Crane cab	Galvanized steel construction, powder coating, safety glazing, control elements and instruments for crane operation and travelling.
Safety devices	LICCON safe load indicator, hoist limit switch, safety valves against pipe and hose rupture.
Telescopic boom	1 boom pivot section and 3 telescopic sections. All sections hydraulically extendable under load. Boom length: 10.52 m – 35 m.
Counterweight	1.5 t basic ballast, permanently mounted to the superstructure.

Additional equipment

Folding jib	Single folding jib, 9.5 m long, installation at 0°, 20°, 40° or 60°.
Tyres	4 tyres. Tyre size: 16.00 R 25.
Ballasting device	Hydraulic ram on the superstructure.
Counterweight	5 t for a total counterweight of 6.5 t.

Other items of equipment available on request.

Châssis porteur

Châssis	Fabrication Liebherr, construction en caisson indéformable, en acier grain fin à haute résistance.
Stabilisateurs	Calage en 4 points, à télescopage horizontal et vérinage vertical entièrement hydrauliques.
Moteur	Diesel, 6 cylindres, marque Mercedes-Benz, type OM 906 LA, refroidissement par eau, puissance 205 kW (278 ch) à 2200 min ⁻¹ , couple maxi. 1100 Nm à 1200 – 1600 min ⁻¹ . Emissions des gaz d'échappement conformes aux directives 97/68/EG partie 3 et EPA/CARB Tier 3. Capacité du réservoir carburant: 300 l.
Boîte	Boîte de vitesse, marque ZF, avec convertisseur de couple, «lock-up», boîte de transfert; 6 rapports AV et 2 AR.
Essieux	Essieu AV: à trains planétaires avec blocage de différentiel, directeur. Essieu AR: à trains planétaires avec blocage de différentiel, directeur.
Suspension	Suspension hydropneumatique, blocable hydrauliquement.
Pneumatiques	4 pneumatiques. Dimension des pneumatiques: 14.00 R 25.
Direction	Direction mécanique à assistance hydraulique de l'essieu avant. Pompe de secours. Direction de l'essieu arrière enclenchable hydrauliquement. Direction hydrostatique des deux essieux à commande depuis la cabine du grutier. Direction selon directive CE 70/311/CEE.
Freins	Frein de service: servo-frein pneumatique à deux circuits indépendants agissant sur les roues. Frein à main: par cylindres à ressort, agissant sur les roues. Freins selon directive CE 71/320/CEE.
Cabine	Cabine conducteur bi-place en tôle d'acier revêtue anti-corrosion par bain de cathorèse, peinte par poudrage polyester et cuisson au four comportant tous les organes de commande et de contrôle nécessaires à la conduite du véhicule.
Installation électrique	Composants électriques et électroniques reliés entre eux par bus de données moderne. Courant continu 24 Volts, 2 batteries, éclairage conforme au code de la route.

Partie tournante

Châssis	Fabrication Liebherr, construction soudée indéformable en acier à grain fin de haute résistance. Couronne d'orientation à 1 rangée de billes entre partie tournante et châssis porteur, rotation continue sur 360°.
Système hydraulique	1 pompe axiale à débit variable et 1 pompe double à engrenages situées au châssis porteur et entraînées par le moteur, circuits hydrauliques ouverts avec «load sensing», 4 mouvements simultanés praticables.
Commande	Par deux manipulateurs (type manche à balai) dans la cabine du grutier, et par variation du régime du moteur Diesel, servo-commande hydraulique avec régulation progressive en continu de tous les mouvements en simultané.
Mécan. de levage	Moteur hydraulique à cylindrée constante, treuil à réducteur planétaire incorporé et frein à ressort, en circuit hydraulique ouvert.
Mécan. de relevage	1 vérin différentiel, avec clapet anti-retour de sécurité.
Orientation	Moteur hydraulique, réducteur planétaire, frein d'arrêt commandé par ressort en circuit hydraulique ouvert. Vitesse d'orientation réglable en continu.
Cabine	En tôle d'acier galvanisée, peinte par poudrage polyester et cuisson au four, avec vitrage de sécurité, dotée de tous les éléments de contrôle et de commande pour l'opération et la conduite de la grue.
Dispositifs de sécurité	Contrôleur de l'état de charge LICCON, fin de course de levage, soupapes de sécurité sur tubes et flexibles contre rupture.
Flèche télescopique	Flèche à télescopage hydraulique formée d'un élément de base et de 3 éléments télescopables en charge. Longueur de flèche: 10,52 m – 35 m.
Contrepoids	Contrepoids de base de 1,5 t, fixé sur la partie tournante.

Equipement supplémentaire

Fléchette pliante	Fléchette pliante simple, longueur 9,5 m, montable à 0°, 20°, 40° ou 60°.
Pneumatiques	4 pneumatiques. Dimension des pneumatiques: 16.00 R 25.
Dispositif de lestage	Vérin hydraulique sur la partie tournante.
Contrepoids supplémentaire	5 t pour un contrepoids total de 6,5 t.

Autres équipements supplémentaires sur demande.

Autotelaio

Telaio	Produzione Liebherr, struttura di tipo sciolto antitorsione in acciaio a grana fine ad elevato grado di snervamento.
Stabilizzatori	4 stabilizzatori completamente idraulici.
Motore	Diesel, 6 cilindri, marca Mercedes-Benz, tipo OM 906 LA, raffreddato ad acqua, potenza 205 kW (278 HP) al regime di 2200 giri/min., coppia max. 1100 Nm al regime di 1200 – 1600 giri/min. Emissioni gas di scarico in base alle direttive 97/68/EG livello 3 e EPA/CARB Tier 3. Capacità serbatoio carburante: 300 lt.
Cambio	Cambio automatico con convertitore di coppia, 6 marce avanti e 2 retromarce, ripartitore-riduttore.
Assi	Assi 1 e 2 sterzanti, con riduttori planetari e con bloccaggio dei differenziali.
Sospensioni	Tutti gli assi hanno una sospensione idropneumatica "Niveaumatik" autolivellante, bloccabile idraulicamente.
Pneumatici	4 gomme. Dimensione: 14.00 R 25.
Sterzo	Servosterzo con due circuiti idraulici, comando meccanico servoassistito dalla cabina di guida, idrostatico dalla cabina gru. Pompa di soccorso azionata dalla trasmissione, direttiva CE 70/311/CEE.
Freni	Freno di servizio: pneumatico servoassistito, a doppio circuito, agente su tutti gli assi. Freno a mano: di tipo meccanico agente su tutti gli assi, direttiva CE 71/320/CEE.
Cabina di guida	Cabina spaziosa in lamiera d'acciaio zincato, a sospensione elastica, con vetratura di sicurezza completa di moderna strumentazione.
Impianto elettrico	24 Volt corrente continua, 2 batterie, illuminazione e segnalazione visiva secondo le norme per la circolazione.

Torretta

Telaio	Produzione Liebherr, struttura saldata anti-torsione in acciaio a grana fine ad elevato grado di snervamento. L'elemento di giunzione tra l'autotelaio e la torretta è costituito da una ralla a singola corona di sfere, che permette una rotazione continua.
Impianto idraulico	Pompa con cilindrata variabile a pistoni assiali e 1 pompa doppia ad ingranaggi indipendenti azionate dal motore. Circuiti idraulici di tipo aperto con circuiti individuali di potenza. Si possono avere 4 movimenti simultanei indipendenti.
Comando	Per mezzo di due manipolatori a ritorno automatico in posizione neutra e mediante la regolazione dei giri del motore. Tutti i movimenti avvengono in maniera graduale, senza interferenze.
Argani di sollevamento	Motore a cilindrata fissa e pistoni assiali, tamburo dell'argano con riduttore epicicloidale incorporato e freno di arresto multidisco meccanico.
Sollevamento braccio	Cilindro idraulico con valvola di blocco pilotata nel circuito di comando.
Rotazione	Motore idraulico a cilindrata fissa, riduttore epicicloidale e freno di arresto di tipo meccanico ad azionamento idraulico. Comando continuo della velocità di rotazione.
Cabina di manovra	In lamiera d'acciaio zincata con vetri di sicurezza, dotata di strumenti di controllo e di comando, con verniciatura a polveri.
Dispositivi di sicurezza	Limitatore di carico elettronico LICCON, interruttori di fine corsa sollevamento, valvole di sicurezza.
Braccio telescopico	1 elemento di base e 3 elementi telescopici, sfilabili idraulicamente sotto carico. Lunghezza braccio: 10,52 m – 35 m.
Contrappeso	Contrappeso principale 1,5 t, montato sulla piattaforma girevole.

Equipaggiamento addizionale

Falcone ribaltabile	9,5 m con inclinazione 0°, 20°, 40° o 60°.
Pneumatici	4 gomme. Dimensione: 16.00 R 25.
Dispositivo di zavorramento	Cilindro idraulico sulla piattaforma girevole.
Contrappeso addizionale	5 t per il contrappeso totale di 6,5 t.

Altri equipaggiamenti fornibili a richiesta.

Chasis

Bastidor	Diseñado y fabricado por Liebherr, tipo cajón, resistente a la torsión, construcción totalmente soldada, fabricado en chapa de acero de grano fino de alta resistencia.
Estabilizadores	4 puntos de apoyo con movilidad horizontal y vertical totalmente hidráulica.
Motor	Diesel, marca Mercedes-Benz, modelo OM 906 LA, 6 cilindros, refrigerado por agua, potencia 205 kW (278 CV) a 2200 rpm, par máx. 1100 Nm a 1200 – 1600 rpm. Según norma 97/68/CEE etapa 3 y EPA/CARB Tier 3. Capacidad de depósito de combustible: 300 l.
Transmisión	Tipo “power-shift” con convertidor de par y embrague puente del convertidor, 6 velocidades adelante y 2 atrás, caja transfer.
Ejes	Delantero: Eje de engranajes planetarios con bloqueo de diferenciales, directriz. Trasero: Eje de engranajes planetarios con bloqueo de diferenciales, directriz.
Suspensión	Suspensión hidroneumática de los ejes, sistema “Niveumatik”, con bloqueo hidráulico.
Cubiertas	4 cubiertas de tamaño 14.00 R 25.
Dirección	Dirección mecánica al eje delantero, asistida hidráulicamente, dirección auxiliar. Dirección del eje trasero conmutable hidráulicamente. Dirección hidroestática de todos los ejes desde la cabina de la grúa. Dirección de la EG 70/311/EWG.
Frenos	Freno de servicio: servofreno neumático de dos circuitos con actuación a todas las ruedas. Freno de mano: por actuadores de muelle operando sobre todas las ruedas. Correspondiente a la directrices EG 71/320/EWG.
Cabina	Cabina doble fabricada en chapa de acero totalmente galvanizada, con elementos de control y mandos para la conducción.
Sistema eléctrico	24 V corriente continua, 2 baterías, alumbrado y señalización conforme al código nacional.

Superestructura

Bastidor	Fabricado por Liebherr, resistente a la torsión, construcción soldada fabricada en acero de grano fino de alta resistencia. Unido al chasis mediante una corona de orientación de una hilera de bolas diseñado para un giro continuo de 360°.
Sistema hidráulico	1 bomba de regulación de pistones axiales y una bomba triple de rueda dentada situadas en el chasis y accionadas por el motor de traslación. Circuitos hidráulicos abiertos con mando “load sensing”, 4 movimientos simultáneos.
Mando grúa	Dos palancas de control autocentrantes en la cabina del operadora grúa, reguladas por las rpm del motor.
Cabrestante	Motor de pistones axiales de desplazamiento fijo, tambor de cabrestante con reductor de planetarios integrado y freno de retención accionado por muelle.
Inclinación pluma	Cilindro hidráulico diferencial con válvulas de freno pilotadas.
Mecanismo de giro	Motor de pistones axiales de desplazamiento fijo, reductor de planetarios, freno de muelle. Velocidad de giro regulable sin escalonamiento.
Cabina	En chapa de acero galvanizada con acristalamiento de seguridad, dotada de controles e instrumentos para el manejo y conducción de la grúa.
Dispositivos de seguridad	Limitador de cargas LICCON, final de carrera de subida de pasteca, válvulas de seguridad contra la rotura de tuberías y latiguillos.
Pluma telescópica	1 tramo base y 3 tramos telescópicos. Todos los tramos se pueden telescopar hidráulicamente bajo carga. Longitud de pluma: 10,52 m – 35 m.
Contrapeso	Placa base 1,5 t, fija en la superestructura.

Equipamiento suplementario

Plumín de celosía	Plumín simple de 9,5 m con inclinación de 0°, 20°, 40° y 60°, montable.
Cubiertas	4 cubiertas, tamaño: 16.00 R 25.
Dispositivo de contrapesos	Cilindro hidráulico en la superestructura.
Contrapeso adicional	5 t para un contrapeso total de 6,5 t.

Otro equipamiento bajo pedido.

Шасси

Рама шасси	Жесткая пространственная конструкция собственного изготовления из высокопрочной мелкозернистой конструкционной стали.
Выносные опоры	4 гидравлически выдвигаемых балки с опорными гидроцилиндрами и башмаками.
Двигатель	6-цилиндровый турбодизель Mercedes-Benz OM 906 LA, жидкостного охлаждения, мощность 205 кВт (278 л.с.) при 2200 об/мин максимальный крутящий момент 1100 Нм при 1200 – 1600 об/мин. Эмиссия выхлопных газов в соответствии с Правилами по 97/68/EG. Емкость топливного бака 300 л.
Коробка передач	Автоматическая коробка передач ZF 6 WG 210 с гидродинамическим преобразователем крутящего момента, 6 передач переднего хода и 2 передачами заднего хода, включение привода переднего моста.
Мосты	Оба моста управляемые и ведущие, с планетарными редукторами в ступицах колес и с блокируемыми межколесными дифференциалами.
Подвеска	Все мосты оснащены гидропневматической подвеской с автоматической регулировкой уровня и гидравлической блокировкой.
Шины	4 односкатных шин размером 14.00 R 25.
Рулевое управление	Передний мост имеет механический привод управления с гидроусилителем. Аварийный насос рулевого управления. Задний мост имеет гидравлический привод. Оба моста имеют возможность управления из кабины поворотной части. Система управления соответствует стандарту 71/320/EEC.
Тормоза	Рабочий тормоз: пневматические тормоза на все колеса, 2-контурная система. Ручной тормоз: пружинные энергоаккумуляторы с действием на колеса всех мостов.
Кабина водителя	Просторная и комфортабельная современного дизайна, кабина из оцинкованного стального листа, с резиноэластичной подвеской, безопасным остеклением, контрольными приборами.
Электро-оборудование	Постоянный ток 24 В, 2 аккумуляторные батареи.

Поворотная часть

Рама	Жесткая сварная конструкция собственного изготовления из высокопрочной мелкозернистой стали. Соединяется с ходовой частью крана через трехрядное роликовое опорно-поворотное устройство. Полноповоротная.
Привод крана	1 аксиально-поршневой насос с сервоуправлением и регулировкой мощности, 1 сдвоенный шестеренчатый насос, открытые гидравлические контуры с системой "load sensing". Насосы непосредственно прифланцованы к двигателю шасси.
Управление	Два самоцентрирующихся контроллера с возможностью четырех крестообразных движений.
Подъемный механизм	Аксиально-поршневой регулируемый гидромотор. Барабан лебедки подъемного механизма с планетарным редуктором и автоматическим нормально-закрытым многодисковым тормозом.
Механизм изменения вылета стрелы	1 двухсторонний гидроцилиндр с предохранительным клапаном обратного хода.
Механизм поворота	Аксиально-поршневой нерегулируемый гидромотор, планетарный редуктор с автоматическим нормально-закрытым многодисковым тормозом и ведущей шестерней. Постоянный контроль скорости работы.
Кабина крановщика	Конструкция из полностью оцинкованного стального листа, комфортабельное внутреннее оснащение, эргономично расположенные приборы управления и контроля.
Устройства безопасности	Ограничитель грузоподъемности LICCON, концевой выключатель подъема груза, предохранительные и запорные гидроклапаны для случаев разрыва гидропроводов.
Телескопическая	1 шарнирная секция и 3 телескопических секций. Все телескопические секции могут выдвигаться под нагрузкой. Длина стрелы: 10,52 – 35 м.
Противовес	Основной противовес 1,5 т на поворотной платформе.

Дополнительное оборудование

Удлинитель стрелы	Односекционный 9,5 м, монтируется под углами 0°, 20°, 40° и 60° к основной стреле.
Шины	4 односкатные шины размером 16.00 R 25.
Устройство баллаستировки	Гидравлический цилиндр на поворотной платформе.
Доп. противовес	5 т для достижения общего противовеса 6,5 т.

Остальное дополнительное оборудование – по запросу заказчика.

Anmerkungen zu den Traglasttabellen

1. Für die Kranberechnungen gelten die DINVorschriften lt. Gesetz gemäß Bundesarbeitsblatt von 2/85: Die Traglasten DIN/ISO entsprechen den geforderten Stand-sicherheiten nach DIN 15019, Teil 2 und ISO 4305. Für die Stahltragwerke gilt DIN 15018, Teil 3. Die bauliche Ausbildung des Krans entspricht DIN 15018, Teil 2 sowie der F. E. M.
2. Bei den DIN/ISO-Traglasttabellen sind in Abhängigkeit von der Auslegerlänge Windstärken von 5 bis 7 Beaufort zulässig.
3. Die Traglasten sind in Tonnen angegeben.
4. Das Gewicht des Lasthakens bzw. der Hakenflasche ist von den Traglasten abzuziehen.
5. Die Ausladungen sind von Mitte Drehkranz gemessen.
6. Die Traglasten für den Teleskopausleger gelten nur bei demontierter Klappspitze.
7. Traglaständerungen vorbehalten.
8. Traglasten über 31 t / 36 t nur mit Zusatzflasche / Zusatzeinrichtung.

Remarks referring to load charts

1. When calculating crane stresses and loads, German Industrial Standards (DIN) are applicable, in conformity with new German legislation (published 2/85): The lifting capacities (stability margin) DIN/ISO are as laid down in DIN 15019, part 2, and ISO 4305. The crane's structural steel works is in accordance with DIN 15018, part 3. Design and construction of the crane comply with DIN 15018, part 2, and with F. E. M. regulations.
2. For the DIN/ISO load charts, depending on jib length, crane operation may be permissible at wind speeds up to 5 resp. 7 Beaufort.
3. Lifting capacities are given in metric tons.
4. The weight of the hook blocks and hooks must be deducted from the lifting capacities.
5. Working radii are measured from the slewing centreline.
6. The lifting capacities given for the telescopic boom only apply if the folding jib is taken off.
7. Subject to modification of lifting capacities.
8. Lifting capacities above 31 t / 36 t only with additional pulley block / special equipment.

Remarques relatives aux tableaux des charges

1. La grue est calculée selon normes DIN conformément au décret fédéral 2/85. Les charges DIN/ISO respectent les sécurités au basculement requises par les normes DIN 15019, partie 2 et ISO 4305. La structure de la grue est conçue selon la norme DIN 15018, partie 3. La conception générale est réalisée selon la norme DIN 15018, partie 2, ainsi que selon les recommandations de la F. E. M.
2. Les charges DIN/ISO tiennent compte d'efforts au vent selon Beaufort de 5 à 7 en fonction de la longueur de flèche.
3. Les charges sont indiquées en tonnes.
4. Les poids du crochet ou de la moufle sont à déduire des charges indiquées.
5. Les portées sont prises à partir de l'axe de rotation de la partie tournante.
6. Les charges données en configuration flèche télescopiques s'entendent sans la fléchette pliante repliée contre le télescope en position route ou en position de travail en tête de télescope.
7. Charges données sous réserve de modification.
8. Forcés de levage plus de 31 t / 36 t seulement avec un moufl e complémentaire / équipement supplémentaire.

Note alle tabella di portata

1. Per i calcoli della gru sono valide le norme DIN, conformemente al decreto federale tedesco del 2/85. I carichi DIN/ISO sono conformi alle sicurezze della stabilità richieste, secondo la norma DIN 15019, parte 2 e ISO 4305. La struttura portante in acciaio della gru risponde alle norme DIN 15018, parte 3. La progettazione della costruzione della gru è concepita secondo le norme DIN/ISO 15018, parte 2 e secondo F.E.M.
2. Le tabelle delle portate DIN/ISO tengono conto di un vento forza da 5 a 7 Beaufort, a seconda della lunghezza del braccio.
3. Le portate sono indicate in tonnellate.
4. Il peso del gancio di carico ovvero del bozzello deve essere detratto dai valori di portata.
5. Gli sbracci sono misurati dal centro dell'asse di rotazione.
6. Le portate del braccio telescopico si intendono solo con il falcone smontato.
7. Sono possibili modifiche.
8. Portate superiori a 31 t / 36 t solo con bozzello addizionale / equipaggiamento speciale.

Observaciones con respecto a las tablas de carga

1. Para los cálculos de grúa se aplican las normas DIN conforme a la ley según la hoja de servicios de la RFA del 2/85: las capacidades de carga DIN/ISO corresponden a las estabildades requeridas según DIN 15019, parte 2, e ISO 4305. Para las estructuras metálicas portantes se aplica la norma DIN 15018, parte 3. La configuración estructural de la grúa corresponde a DIN 15018, parte 2, y a F.E.M.
2. En las tablas de carga DIN/ISO se admiten fuerzas de viento entre 5 y 7 Beaufort, dependiendo de la longitud de pluma.
3. Las capacidades de carga se indican en toneladas.
4. El peso del gancho de carga o del polipasto de gancho se ha de restar de las capacidades de carga.
5. Los radios de trabajo se han medido desde el centro de la corona de giro.
6. Las capacidades de carga para las plumas telescópicas se refieren a capacidades de carga con el plumín lateral desmontado.
7. Las capacidades de carga están sujetas a modificaciones.
8. Capacidades de carga superiores a 31 t / 36 t sólo con polipasto / equipo adicional.

Примечания к таблицам грузоподъемности

1. Для расчетов крана действительны предписания DIN согласно редакции закона от 2/85. Значения грузоподъемности в таблицах DIN/ISO соответствуют требуемым коэффициентам устойчивости по стандартам DIN 15019, ч.2 и ISO 4305. Для стальных несущих конструкций действует стандарт DIN 15018, ч.3. Конструктивное исполнение крана соответствует стандарту DIN 15018, ч.2, а также стандарту F.E.M.
2. В DIN/ISO таблицах грузоподъемности в зависимости от длины стрелы, допустимые ветровые нагрузки от 5 до 7 единиц по Бофурту.
3. Значения грузоподъемности даны в тоннах.
4. Вес грузовых крюков и крюковых подвесок надо вычитать из значений грузоподъемности.
5. Вылет стрелы измеряется от оси вращения поворотной платформы.
6. Значения грузоподъемности на телескопической стреле действительны только при демонтированном удлинителе.
7. Возможно изменение величин грузоподъемности.
8. Грузоподъемность свыше 31 т / 36 т возможна только с дополнительны канатным блоком / оборудованием.