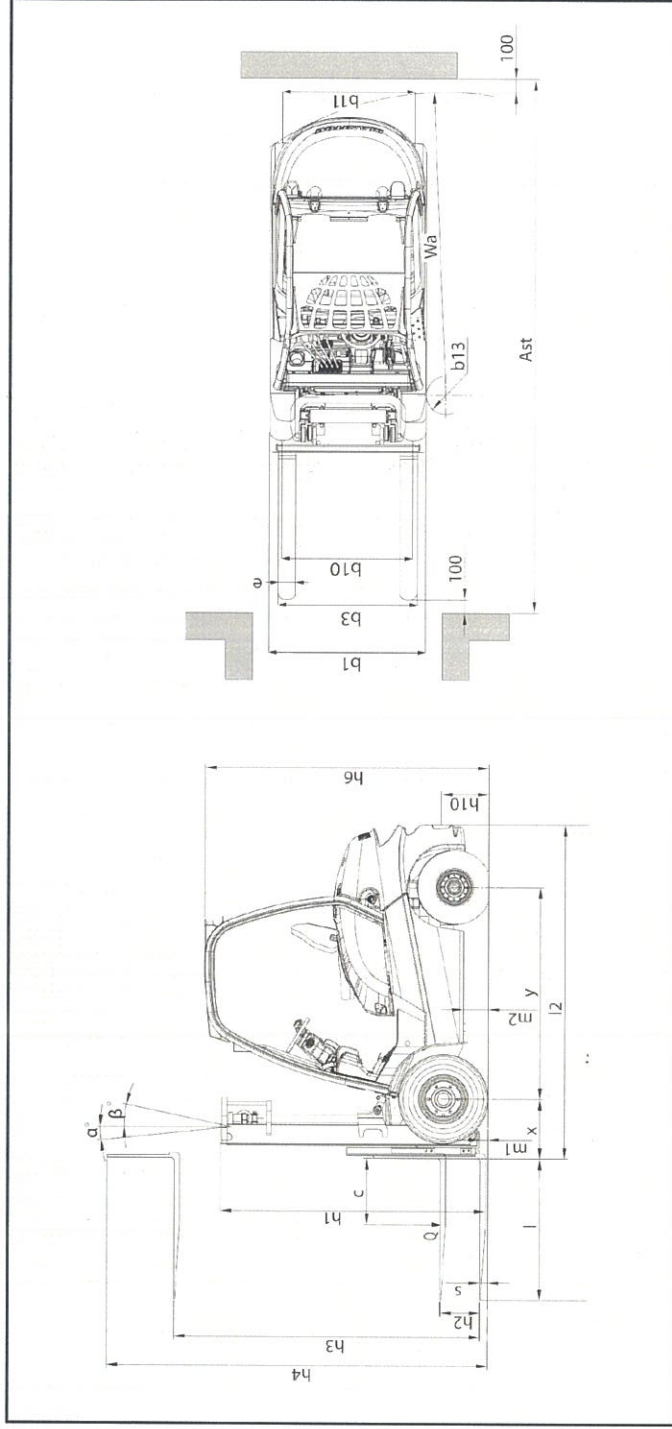


DESSINS DIMENSIONNELS



CARACTÉRISTIQUES DES MATS ET CAPACITÉS RESIDUELLES

MI 3,0 T	Duplex Visibilité Totale				Duplex Levée Libre				Triplex Levée Libre					
	DVT33	DVT37	DVT40	DLL33	DLL37	DLL40	TLL43	TLL44	TLL45	TLL47	TLL48	TLL50	TLL55	TLL60
h3*	mm	3700	4000	3300	3700	4000	4300	4500	4700	4800	5000	5500	6000	6500
h1	mm	2200	2450	2650	2230	2430	2580	2165	2215	2265	2315	2515	2765	2915
h2	mm	145	145	145	1475	1675	1825	1410	1460	1510	1560	1760	2010	2160
h4	mm	4035	4435	4735	4055	4455	4755	5055	5455	5555	5755	6255	6805	7255
Capacité résiduelle sans accessoire	kg	3000	3000	3000	3000	3000	2950	2900	2800	2800	2500	1850	1400	-
Capacité résiduelle avec TDL Intégré	kg	3000	3000	3000	3000	3000	2850	2800	2700	2700	2400	1750	1300	-
Capacité résiduelle avec PDF + DL	kg	2900	2900	2900	2900	2900	-	2700	2600	2600	2300	1650	1200	-
α / β	degré	6 / 12	6 / 12	6 / 12	6 / 12	6 / 12	6 / 6	6 / 6	6 / 6	6 / 6	6 / 6	3 / 6	3 / 6	3 / 6

MI 3,5 T	Duplex Visibilité Totale				Duplex Levée Libre				Triplex Levée Libre						
	DVT33	DVT37	DVT40	DLL33	DLL37	DLL40	TLL43	TLL44	TLL45	TLL47	TLL48	TLL50	TLL55	TLL60	TLL65
h3*	mm	3300	3700	4000	3300	3700	4000	4300	4500	4700	4800	5000	5500	6000	6500
h1	mm	2315	2565	2715	2330	2530	2680	2215	2265	2315	2365	2415	2565	2815	2965
h2	mm	145	145	145	1500	1700	1850	1385	1435	1485	1535	1585	1735	1985	2135
h4	mm	4115	4515	4815	4130	4530	4830	5130	5380	5530	5630	5830	6330	6880	7330
Capacité résiduelle sans accessoire	kg	3500	3500	3500	3500	3500	3450	3400	3300	3300	3000	2200	1600	1500	
Capacité résiduelle avec TDL Intégré	kg	3500	3500	3500	3500	3500	3350	3300	3200	3200	2900	2100	1500	1400	
Capacité résiduelle avec PDF + DL	kg	3400	3400	3400	3400	3400	-	3200	3100	3100	2800	2000	1400	-	
α / β	degré	6 / 12	6 / 12	6 / 12	6 / 12	6 / 12	6 / 6	6 / 6	6 / 6	6 / 6	6 / 6	6 / 6	3 / 6	3 / 6	

* sans dossier de charge

3000 - 3500 kg

CARACTÉRISTIQUES PRINCIPALES

Designation	Fabricant	MANITOU			MANITOU			MANITOU		
		Modèle	M130G	M130D	M135G	M135D	MI300	M135G	M135D	
1.1	Type de traction	Gaz	Gaz	Diesel	Gaz	Diesel	Gaz	Diesel		
1.2	Type de conduite	Assis	Assis	Assis	Assis	Assis	Assis	Assis		
1.3	Capacité nominale	3	3	3	3,5	3,5	3,5	3,5		
1.4	Centre de gravité de la charge	c	500	500	500	500	500	500		
1.5	Distance de la face d'appui de la charge au centre de l'essieu arrière	x	480	480	485	485	485	485		
1.6	Empattement	y	1700	1700	1700	1700	1700	1700		
1.7	Poids du chariot en ordre de fonctionnement	kg	4490	4610	4740	4860	4860	4860		
1.8	Poids en charge sur essieu avant / arrière	kg	6560 / 930	6650 / 960	7260 / 980	7360 / 1000	7260 / 980	7360 / 1000		
1.9	Poids sans charge sur essieu avant / arrière	kg	1805 / 2685	1860 / 2750	1775 / 2965	1825 / 3035	1775 / 2965	1825 / 3035		
2.1	Equipement roues : bandage (V), PPS (SE), pneumatique gonflable (L)	SE	SE	SE	SE	SE	SE	SE		
2.2	Dimensions roues avant		28-9-15 12	28-9-15 12	28-9-15 12	28-9-15 12	28-9-15 12	28-9-15 12		
2.3	Dimensions des roues arrière		6.50-10 10	6.50-10 10	6.50-10 10	6.50-10 10	6.50-10 10	6.50-10 10		
2.4	Nombre de roues avant (X = roue motrice) / roues arrière		2x / 2	2x / 2	2x / 2	2x / 2	2x / 2	2x / 2		
2.5	Voie (milieu des roues) avant	b10	1005	1005	1005	1005	1005	1005		
2.6	Voie (milieu des roues) arrière	b11	975	975	975	975	975	975		
2.7	Inclinaison du mât AV/AR	α / β	6 / 12	6 / 12	6 / 12	6 / 12	6 / 12	6 / 12		
2.8	Hauteur mât baissé	h1	2200	2200	2315	2315	2315	2315		
2.9	Levée libre	h2	145	145	145	145	145	145		
3.0	Hauteur de levée	h3	3300	3300	3300	3300	3300	3300		
3.1	Hauteur mât déployé	h4	4445	4445	4445	4445	4445	4445		
3.2	Hauteur du protège conducteur (cabine)	h6	2130	2130	2130	2130	2130	2130		
3.3	Hauteur du siège	h7	1215	1215	1215	1215	1215	1215		
3.4	Hauteur d'attelage	h10	355	355	360	360	360	360		
3.5	Longueur totale	l1	3865	3865	3935	3935	3935	3935		
3.6	Longueur jusqu'au talon des fourches	l2	2715	2715	2785	2785	2785	2785		
3.7	Largeur totale (hors tout) - Monte roues simples / monte roues jumelées	b1	1225 / 1725	1225 / 1725	1225 / 1725	1225 / 1725	1225 / 1725	1225 / 1725		
3.8	Dimensions des fourches		45 / 122 / 1150	45 / 122 / 1150	50 / 122 / 1150	50 / 122 / 1150	50 / 122 / 1150	50 / 122 / 1150		
3.9	Tablier porte fourche suivant norme DIN 15173 A/B		FEM3A	FEM3A	FEM3A	FEM3A	FEM3A	FEM3A		
3.10	Largeur du tablier porte-fourches	b3	1100	1100	1100	1100	1100	1100		
3.11	Garde au sol sous le mât	m1	130	130	130	130	130	130		
3.12	Garde au sol au centre de l'empattement	m2	200	200	200	200	200	200		
3.13	Largeur d'allée pour palette 1000 x 1200 en longueur	Ast	4140	4140	4195	4195	4195	4195		
3.14	Largeur d'allée pour palette 800 x 1200 en longueur	Ast	4340	4340	4395	4395	4395	4395		
3.15	Rayon de giration	Wa	2460	2460	2510	2510	2510	2510		
3.16	Rayon de braquage intérieur	b13	160	160	160	160	160	160		
3.17	Vitesse de translation en charge / à vide	km/h	18 / 18,5	18 / 18,5	17 / 17,5	18 / 18,5	18 / 18,5	18 / 18,5		
3.18	Vitesse d'élévation en charge / à vide	m/s	0.45 / 0.55	0.45 / 0.52	0.40 / 0.52	0.39 / 0.40	0.39 / 0.40	0.39 / 0.40		
3.19	Vitesse de descente en charge / à vide	m/s	0.48 / 0.50	0.43 / 0.48	0.47 / 0.38	0.40 / 0.35	0.40 / 0.35	0.40 / 0.35		
3.20	Force de traction nominale en charge / à vide	daN	17400 / 10800	16000 / 13800	17500 / 11000	18300 / 15200	18300 / 15200	18300 / 15200		
3.21	Rampe en charge / à vide	%	>20	>20	>18 / >20	>18 / >20	>18 / >20	>18 / >20		
3.22	Frein de service		Hydraulique	Hydraulique	Hydraulique	Hydraulique	Hydraulique	Hydraulique		
3.23	Fabricant du moteur / Type		NISSAN K25	YANMAR 4TNV94L-BXPHZ	NISSAN K25	YANMAR 4TNV94L-BXPHZ	NISSAN K25	YANMAR 4TNV94L-BXPHZ		
3.24	Puissance utile	kW	35	35	35	35	35	35		
3.25	Régime nominal	tr/min	2400	2400	2400	2400	2400	2400		
3.26	Nombre de pistons / Cylindrée	cm³	4/2488	4/3054	4/248	4/3054	4/248	4/3054		
3.27	Consommation de carburant suivant cycle VDI	L/h	6,3	3,56	6,3	3,56	6,3	3,56		
3.28	Pression hydraulique de service pour accessoires	bar	160	160	160	160	160	160		
3.29	Débit d'huile pour accessoires	l/min	72	69	72	69	72	69		
3.30	Niveau sonore moyen à l'oreille du cariste (translation) mesurée/garantie	db (A)	86	89	86	89	86	89		
3.31	Accélération pondérée moyenne sur corps conducteur (norme NF EN 13059)	m/s²	0,5	0,5	0,5	0,5	0,5	0,5		

1 - Valeurs données avec mât duplex

Les données du tableau dépendent d'une configuration précise (batterie, fourches).
Les performances et dimensions des matériels sont des valeurs nominales obtenues et sujettes aux tolérances.
Les produits Manitou et leurs spécifications sont susceptibles de modifications sans avis préalable.